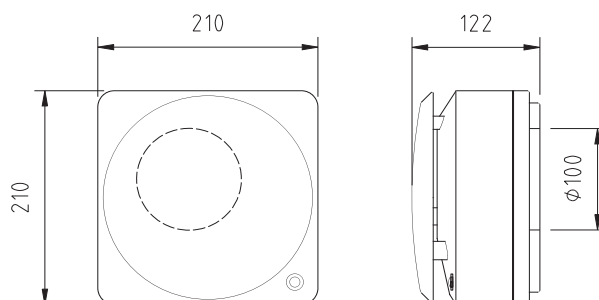


ClimaRad Fan

Le ClimaRad Fan est un complément de l'unité de ventilation ClimaRad et assure l'aspiration d'air des zones dites 'humides'. Le ClimaRad Fan est disponible en trois versions différentes: le B-Fan, le K-Fan et le T-Fan. Celles-ci sont adaptées à la salle de bain, à la cuisine et aux toilettes. Le Fan mesure le taux d'humidité de l'air et est muni d'une minuterie en combinaison avec ClimaRad 2.0/ Sensa. La communication sans fil (RF) entre le Fan et l'unité de ventilation ClimaRad assure un climat intérieur à 100% parfait non seulement dans la salle de séjour, mais aussi dans les 'zones humides' et cela de la manière la plus simple.



	B-Fan	K-Fan	T-Fan
Capteur RH	✓	✓	-
Capteur PIR	✓	-	✓
Communication par RF	✓	✓	✓
Clapet antiretour	✓	✓	✓
Minuteur + commande CO ₂ par ClimaRad 2.0/Sensa	✓	✓	✓
Capteur CO ₂ (RF)	option	option	option
Interrupteur à 4 positions	option	✓	option



ClimaRad Fan

Dimensions:	210x210x122 mm (lxhxp)
Raccordements:	1 x Ø 100 mm
Débit de ventilation (max. à 50 Pa):	100 m ³ /h
Capteurs:	RH, PIR, RF (ventilation à la demande)
Réduction du bruit à travers la façade:	40 dB
Puissance raccordée:	15 W (230 VAC/50Hz)
Classe de protection électrique:	Classe I
Puissance spécifique de ventilateur (SFP):	0,07 W/(m ³ /h)
Consommation en veille (standby):	1 W
Classe IP B-Fan:	44
Accessoires (optionnel):	Interrupteur à 4 positions, Capteur CO ₂ (RF)
Label énergétique:	C



EXCECON bvba-sprl
Zwaarveld 9A
B-9220 HAMME
T. +32 (0)52 22 28 66
www.excecon.com

Pour plus d'information voir:
climarad.nl/producten